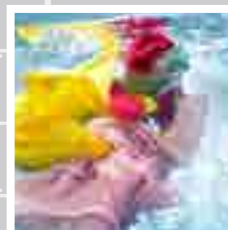




SIPHONS ABLÄUFE



235

100

100

193

214

HL Сифоны

б. для стиральных и посудомоечных машин

6



HL Сифоны для стиральных и посудомоечных машин – обзор продукции

Сифоны



| Артикул | HL400 | HL404.1 | HL4000.0/1/.2 | HL405 | HL405E | HL405ECO |
|--------------|--|--|--|---|--|--|
| Наименование | Сифон для скрытой установки | Сифон для скрытой установки с воздушным клапаном | Сифон для скрытой установки с одним или двумя присоединительными штуцерами | Сифон для скрытой установки с установочным уголком для подключения воды и водопроводной заглушкой | Сифон для скрытой установки с установочным уголком для подключения воды, с водопроводной заглушкой, с возможностью установки электрической розетки | Сифон для скрытой установки с без установочного уголка для подключения воды, с водопроводной заглушкой |
| Описание | для стиральной или посудомоечной машины, с обратным клапаном | для стиральной или посудомоечной машины, с обратным клапаном, с воздушным клапаном (для отводящего трубопровода более 4 м) | сифон для стиральных машин со съёмной касетой, возможен приём стоков от одного или двух устройств (например, стиральной и сушильной машин) | для стиральной или посудомоечной машины, с установочным уголком для подключения воды | для стиральной или посудомоечной машины, с установочным уголком для подключения воды, с возможностью установки электрической розетки | для стиральной или посудомоечной машины, без установочного уголка, с водопроводной заглушкой |

Основная информация для проектирования и монтажа

Сливной шланг от стиральной или посудомоечной машины необходимо подключать к канализационной сети через сифон. HL предлагает разные варианты и комбинации сифонов..

▲ Типы сифонов

В отличие от обычных сифонов, для стиральных или посудомоечных машин применяются сифоны для скрытой установки, которые имеют ряд преимуществ: малые размеры, привлекательный внешний вид, сведённый к минимуму шум воды.

▲ Техническое обслуживание и прочистка
Все сифоны для скрытого монтажа можно прочистить: через входной патрубок для подключения слива (сифоны без обратных клапанов); через специальную прочистку (сифоны с обратными клапанами).

У сифонов серии HL4000, для контроля и прочистки, можно вынуть кассету (в которой выполнен гидрозатвор и обратный клапан), промыть её или заменить на новую. Задняя стенка кассеты изготовлена из прозрачного полипропилена, поэтому определение загрязнения не представляет трудности.

▲ Надёжность соединений

Специальное соединение штуцера „труба в трубе“ для подключения шланга от стиральной или посудомоечной машины и корпуса сифона имеет высокую надёжность даже при незавинченной накидной гайке. Гайка используется в основном для фиксации, т.к. в процессе слива воды происходят колебания сливного шланга, что может привести к соскакиванию штуцера.

▲ Монтаж

Сифон устанавливается в штробе и крепится непосредственно к несущему основанию или к специальной монтажной плите, подключаются трубопроводы (канализация, водопровод, электросеть). До окончания отделочных работ на сифон устанавливается монтажная защита. На финальном этапе она подрезается на необходимую глубину вровень с лицевой поверхностью стены. Место установки сифона закрывается декоративной пластиной из нержавеющей стали. Для сифонов серии HL4000: при монтаже следует учесть, что сифон может быть укомплектован одинарной или сдвоенной кассетой (HL4000.1 или HL4000.2)

▲ Возможности комбинаций

При монтаже удалённых сифонов существует опасность срыва гидрозатворов. Этого можно избежать, используя сифоны HL со встроенным вентиляционным клапаном. Также есть сифоны HL с возможностью подведения воды и электричества.

▲ Сдвоенный сифон

Для сифонов серии HL4000 существует возможность установить сифон с одинарной или сдвоенной кассетой. Конструкция сдвоенной кассеты предусматривает два сифона в одном корпусе. Перетекание сточных вод от одного прибора к другому через кассету невозможно.

Действующие нормы
СП 30.13330.2012 „Внутренний водопровод и канализация зданий“
СП 73.13330.2012 „Внутренние санитарно-технические системы зданий“
СТО 02494733 5.2-01-2006 Стандарт ФГУП ПКНИИ „СантехНИИпроект“
„Внутренний водопровод и канализация зданий“

HL Сифоны для стиральных машин Последовательность монтажа HL4000.0 + HL4000.1 или HL4000.2



1. Определить место установки корпуса сифона и прикрепить его к стене



2. Соединить выпуск корпуса сифона с системой канализации.



3. Отрезать монтажный короб вровень с облицовочной плиткой.



4. Выбрать между кассетой с одним сифоном (HL4000.1) и кассетой с двумя сифонами (HL4000.2)



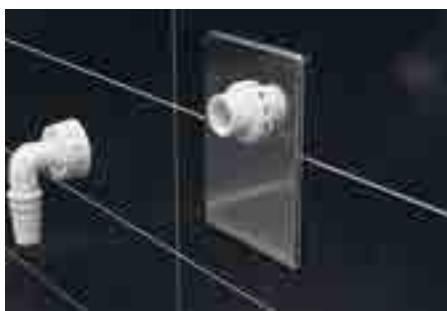
5. Установить выбранную кассету в корпус и зафиксировать её винтом.



6. Отметить на резьбовой патрубке расстояние 3 см, измеряется от поверхности стены (плитки)



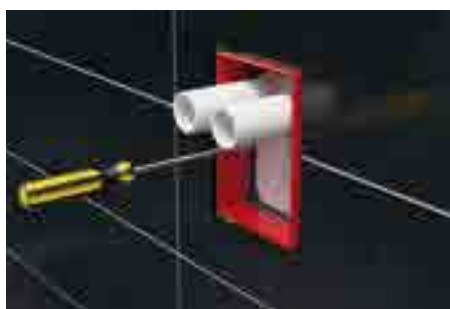
7. Отпилить по метке.



8. Установить лицевую пластину из нержавеющей стали и притянуть её с помощью резьбового крепёжного кольца, затем вручную прикрутить соединительный штуцер на резьбовой патрубок



9. Присоединить шланг от стиральной машины



10. При установке второй стиральной или сушильной машины нужно заменить кассету с одним сифоном (HL4000.1) на кассету с двумя сифонами (HL4000.2).



11. Установить лицевую пластину из нержавеющей стали, резьбовые кольца и угловые штуцеры.



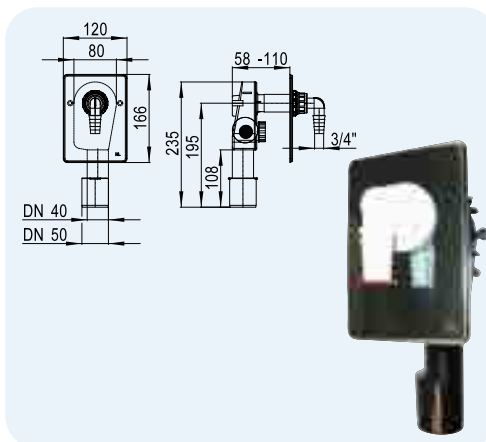
12. Присоединить шланг от сушильной машины.

HL Сифоны для стиральных и посудомоечных машин – техническая информация

HL400 Сифон для скрытой установки, для стиральной или посудомоечной машины

Данные

| | |
|---------------------------|---|
| Пропускная способность | 0,38 л/с |
| Материал | ПЭ/нержавеющая сталь |
| Соединение | 1" |
| Выпуск | DN40/50 |
| Норма | DIN 19541 |
| Высота гидрозатвора | 50 мм |
| Рекомендуется для | подключения к канализации стиральной или посудомоечной машины |
| Дополнительная информация | с лицевой пластиной из нержавеющей стали, с монтажной защитой, с прочисткой и обратным клапаном |

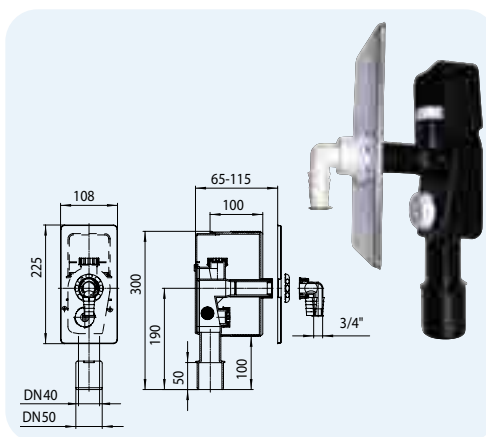


| | | | | |
|---------|---------|-------|-----------|----------------|
| Артикул | Размер | Вес | Штрих-код | шт. в упаковке |
| 400 | DN40/50 | 280 г | +504008 | 10 |

HL404, HL404.WE Сифон для скрытой установки для стиральной или посудомоечной машины, с возможностью установки воздушного клапана

Данные

| | |
|---------------------------|--|
| Пропускная способность | 0,38 л/с |
| Материал | ПЭ/нержавеющая сталь |
| Соединение | 1" |
| Выпуск | DN40/50 |
| Норма | DIN 19541 |
| Высота гидрозатвора | 50 мм |
| Рекомендуется для | подключения к канализации стиральной или посудомоечной машины, с возможностью подключения воздушного клапана |
| Дополнительная информация | с лицевой пластиной из нержавеющей стали, с монтажной защитой, с прочисткой и обратным клапаном |

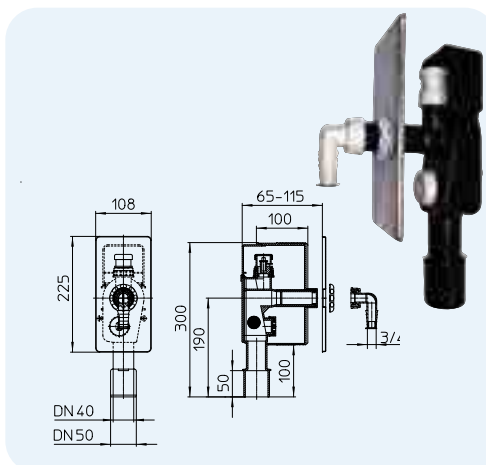


| | | | | |
|---------|---------|-------|-----------|----------------|
| Артикул | Размер | Вес | Штрих-код | шт. в упаковке |
| 404 | DN40/50 | 484 г | +504046 | 5 |
| 404.WE | DN40/50 | 484 г | +524044 | 1 |

HL404.1 Сифон для скрытой установки, для стиральной или посудомоечной машины, с воздушным клапаном

Данные

| | |
|---------------------------|---|
| Пропускная способность | 0,38 л/с |
| Материал | ПЭ/нержавеющая сталь |
| Соединение | 1" |
| Выпуск | DN40/50 |
| Норма | DIN 19541 |
| Высота гидрозатвора | 50 мм |
| Рекомендуется для | подключения к канализации стиральной или посудомоечной машины, с воздушным клапаном |
| Дополнительная информация | с лицевой пластиной из нержавеющей стали, с монтажной защитой, с прочисткой и обратным клапаном |



| | | | | |
|---------|---------|-------|-----------|----------------|
| Артикул | Размер | Вес | Штрих-код | шт. в упаковке |
| 404.1 | DN40/50 | 504 г | +504145 | 5 |